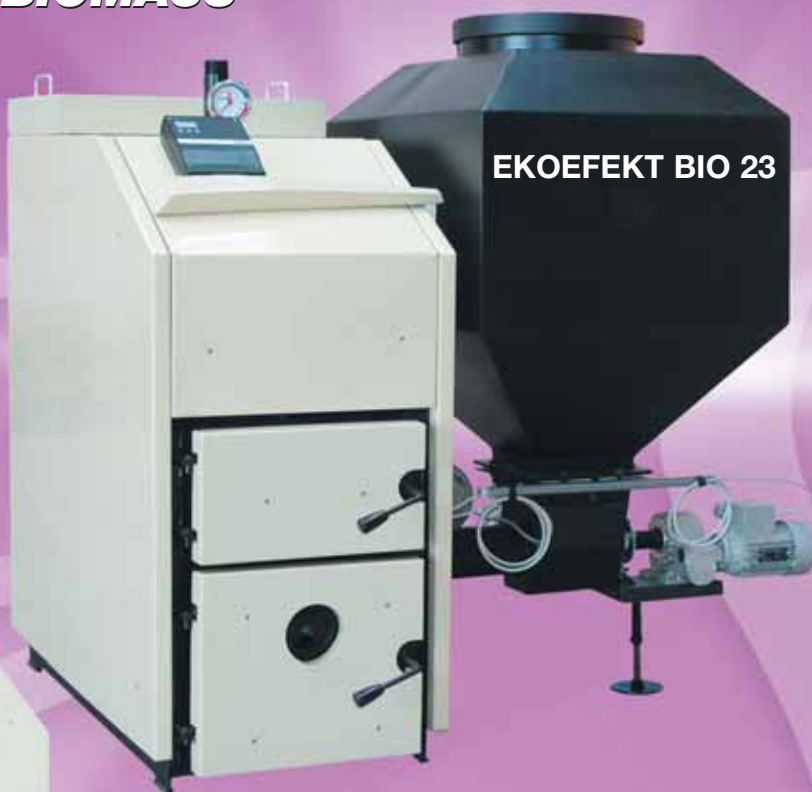




ekoefekt a.s.
kotlárna Litvínov

**AUTOMATICKÝ KOTEL NA BIOMASU
EKOEFEKT BIO 23**

**AUTOMATICKÝ KOTEL
NA UHLÍ
EKOEFEKT 23**



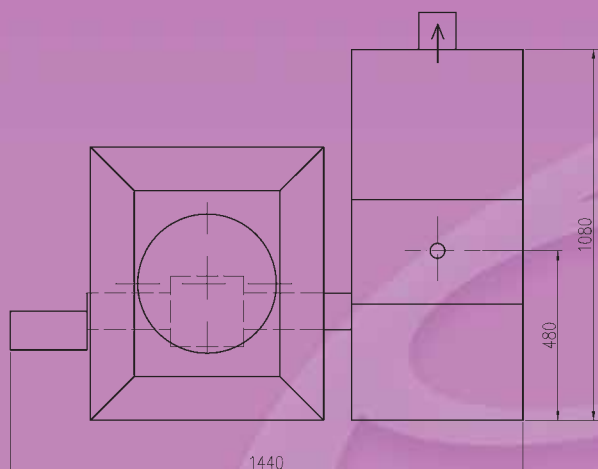
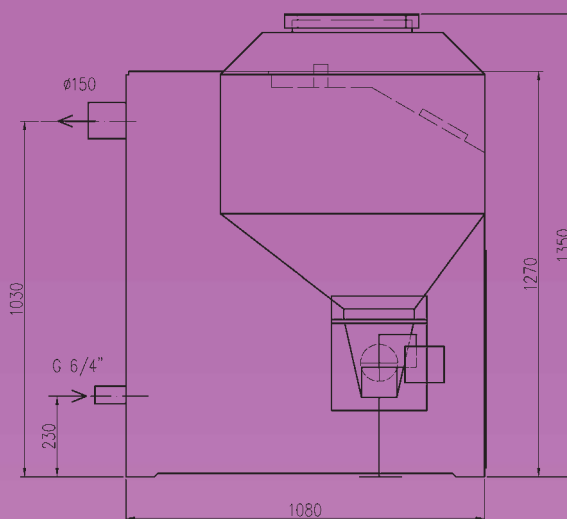
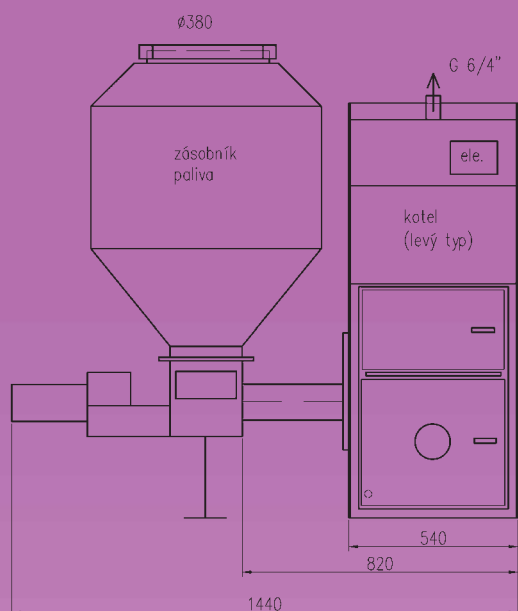
Výrobce EKOEFEKT a.s.

Název EKOEFEKT® je registrovaná ochranná známka

<http://www.kotle.cz>

AUTOMATICKÉ KOTLE NA UHLÍ A BIOMASU

Automatické teplovodní kotle s retortovým hořákem jsou určeny pro pohodlné vytápění rodinných domů a menších objektů tuhými palivy. Kvalitní spalování a automatická regulace umožňují úsporné vytápění a ohřev teplé vody s minimální obsluhou.



Kotle umožňují spalovat minimálně 3 typy paliv. Kotle jsou atestovány dle evropské normy ČSN EN 303-5. Dle této normy jsou kotle EKOEFECT zařazeny do nejvyšší 3. třídy, což je zárukou velmi kvalitního spalovacího procesu s vysokou účinností, s rezervou plní zákonné emisní limity.

Typ		E-BIO 23	E-23
Jmenovitý výkon	kW	24,5	25
Optimální regulovaný výkon	kW	10–24,5	10–25
Spotřeba paliva při jm. výkonu	kg/h	7	HU 6 ČU 4,5
Optimální vytápěný prostor RD	m ³	600	600
Účinnost v závislosti na palivu	%	>85	>80
Obsah násypky (standardní)	litr	300	300
Max. prac. přetlak topné vody	kPa	200	200
Max. teplota topné vody	°C	90	90
Hladina hluku kotle	dB	<65	<65
Hmotnost celkem/kotel	kg	535/425	530/420
Výška	mm	1350	1350
Šířka	mm	1440	1440
Hloubka	mm	1260	1260
Vstup/výstup topné vody	DN mm	ZAV. G 6/4"	ZAV. G 6/4"
Průměr kouřovodu	mm	150	150
Teplota spalin	°C	120–190	120–190
Elektrický příkon	V/W	230/230	230/230
Vodní objem	litr	130	130
Doporučené palivo		dřevěná peleta prům. 6–14 mm	hnědé uhlí prům. 5–25 mm černé uhlí prům. 4–18 mm
Třída kotle (ČSN EN 303-5)		3	3

Veškeré údaje jsou pouze informativní

ekoefekt
kotlárna Litvínov

Areál Hlubina 4, 436 01 Litvínov
Czech Republic
Tel.: +420 476 209 129, fax: +420 476 732 214
E-mail: ekoefekt@kotle.cz
www.kotle.cz

Váš prodejce: